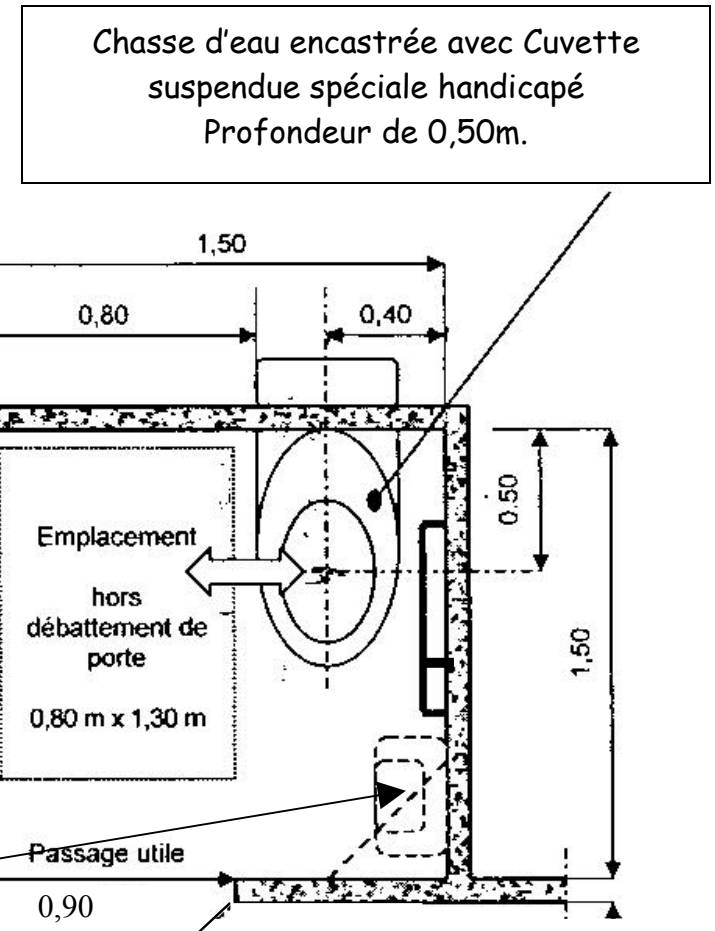
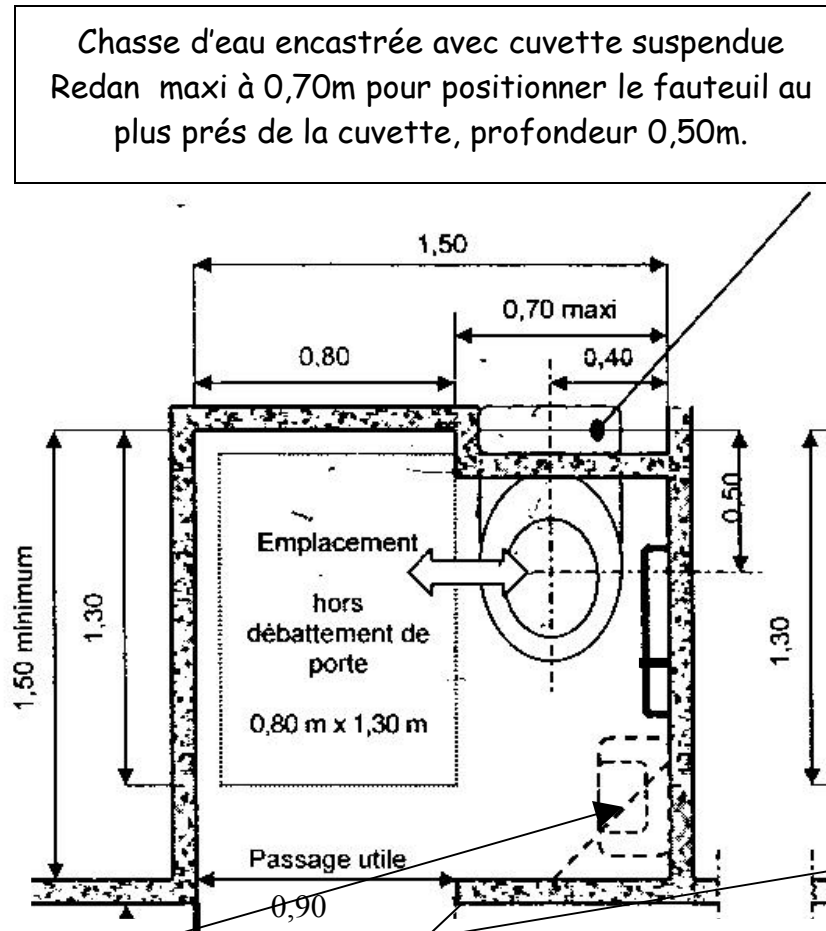
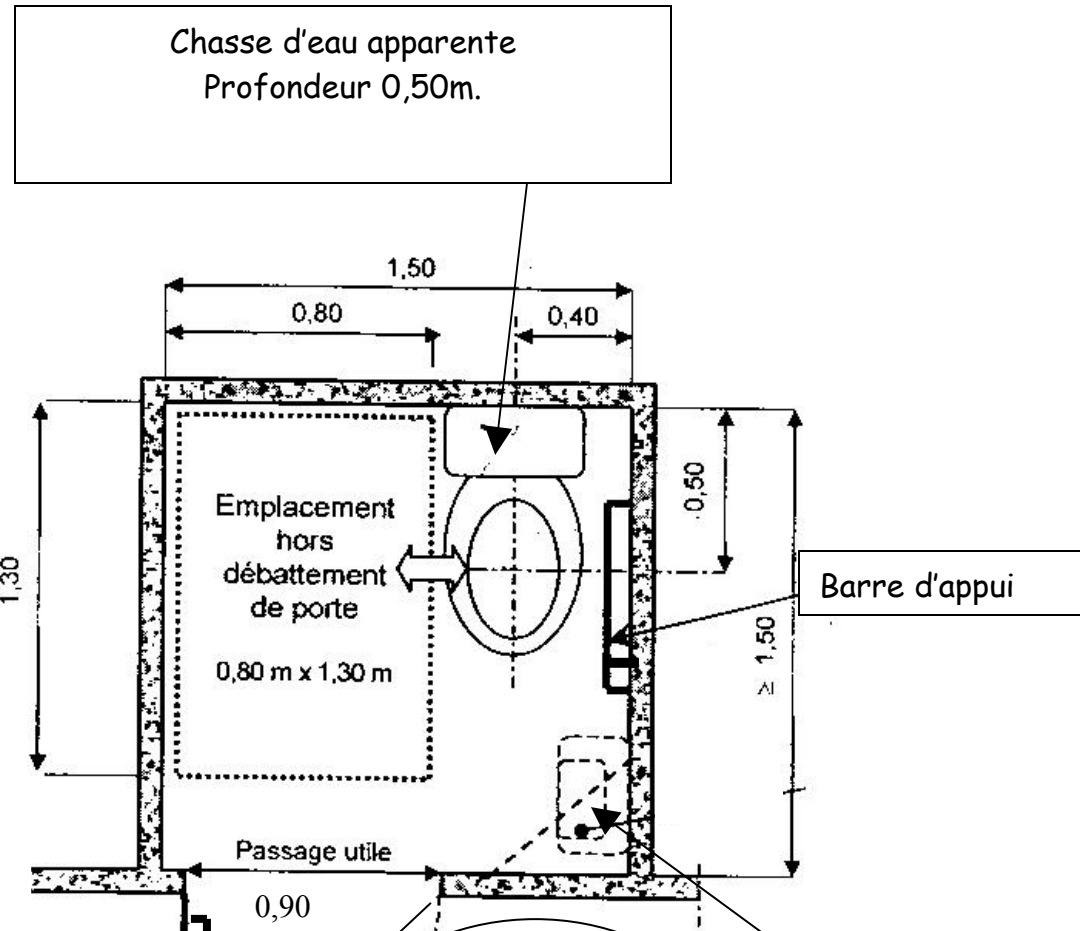
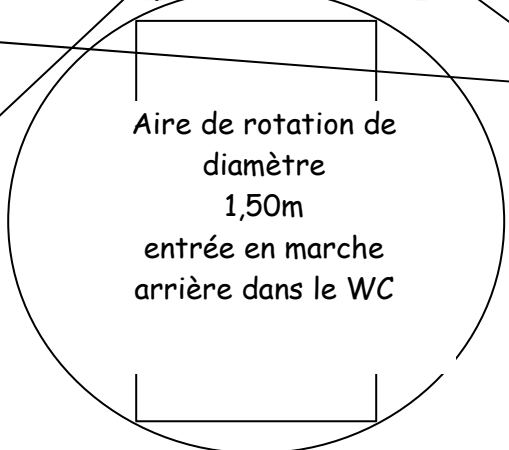


Chasse d'eau apparente

Chasse d'eau encastrée



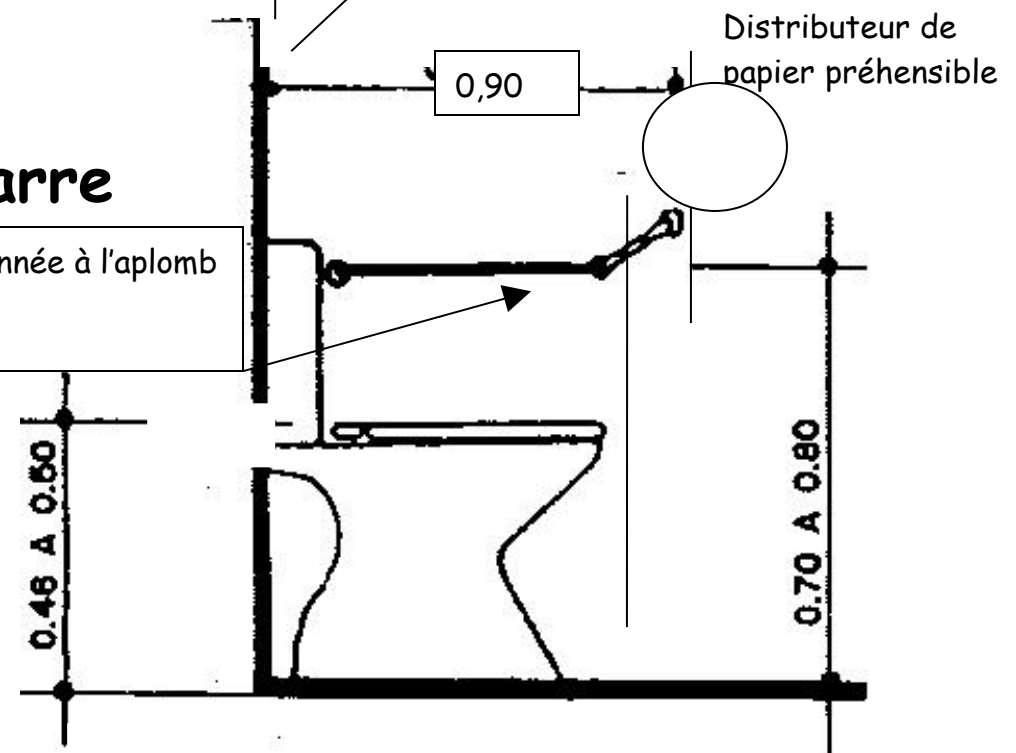
Obligatoire :
Lave mains Hauteur 0.85 maxi.
Poignée de rappel.



Positionnement de cuvette identique si l'aire de rotation de 1,50m se trouve dans le WC.

Implantation d'une barre d'appui

Barre horizontale positionnée à l'aplomb de la cuvette.



Tous les équipements doivent se trouver à une hauteur maxi de 1,30m.

Pour tous renseignements concernant l'accessibilité s'adresser à :

La Direction Départementale de l'Équipement. Des brochures sont à la disposition du public et des professionnels en ce qui concerne l'accessibilité de la voirie, des établissements recevant du public et des immeubles d'habitation, ainsi que la brochure « accès libre ».

Ces brochures sont également disponibles sur le site internet.

www.logement.equipement.gouv.fr (rubrique logement < publications < accessibilité.)

Ce document a été réalisé par la DDE, en collaboration avec les associations, APF, CODERPA, FNATH.